

# RESERVDELAR

för

**HUSQVARNA mopeder**

typ

**1273 och 1273-0**

**(EXPORTUTFÖRANDE)**

# INNEHÅLLSFORTECKNING

Avgasrör .....	22 - 23
Bakhjul .....	18 - 19
Bakhjulsfjädring .....	6 - 7
Baklykta .....	24 - 25
Baknav .....	16 - 17
Belysningskabel .....	24 - 25
Bensinkran .....	20 - 21
Bensinslang .....	20 - 21
Bensintank .....	20 - 21
Bensintankslock .....	20 - 21
Bromsstag .....	16 - 17
Däck .....	18 - 19
Ekrar .....	18 - 19
Ekernipplar .....	18 - 19
Elektrisk utrustning .....	24 - 25
Framhjul .....	18 - 19
Framnav .....	14 - 15
Fälgar .....	18 - 19
Fälgband .....	18 - 19
Fästband för reglagekablar .....	12 - 13
Hastighetsmätare .....	18 - 19
Kabelskydd .....	20 - 21
Kedja .....	18 - 19
Kedjehjul .....	18 - 19
Kedjeskydd .....	20 - 21
Ljuddämpare .....	22 - 23
Ljusomkopplare .....	24 - 25
Lås .....	4 - 5
Motorlucka .....	20 - 21
Pakethållare .....	22 - 23
Parkeringsstöd .....	4 - 5
Pedaler .....	22 - 23
Plasthandtag .....	10 - 11
Plaströr .....	24 - 25
Ram .....	4 - 5
Reglagehandtag .....	10 - 11
Reglagekablar .....	12 - 13
Sadel .....	22 - 23
Signalhorn .....	24 - 25
Skärmar och skärmtag .....	18 - 19
Slangar .....	18 - 19
Strålkastarinsats .....	24 - 25
Strålkastarkåpa .....	8 - 9
Styre .....	10 - 11
Styrhållare .....	8 - 9
Styrlager .....	8 - 9
Styrstam .....	10 - 11
Teleskopgaffel .....	8 - 9
Täckplåt för ramen .....	20 - 21
Tändkabel .....	24 - 25
Tändkabelsko .....	24 - 25
Tändstift .....	24 - 25
Vevarmar .....	22 - 23

## OBSERVERA!

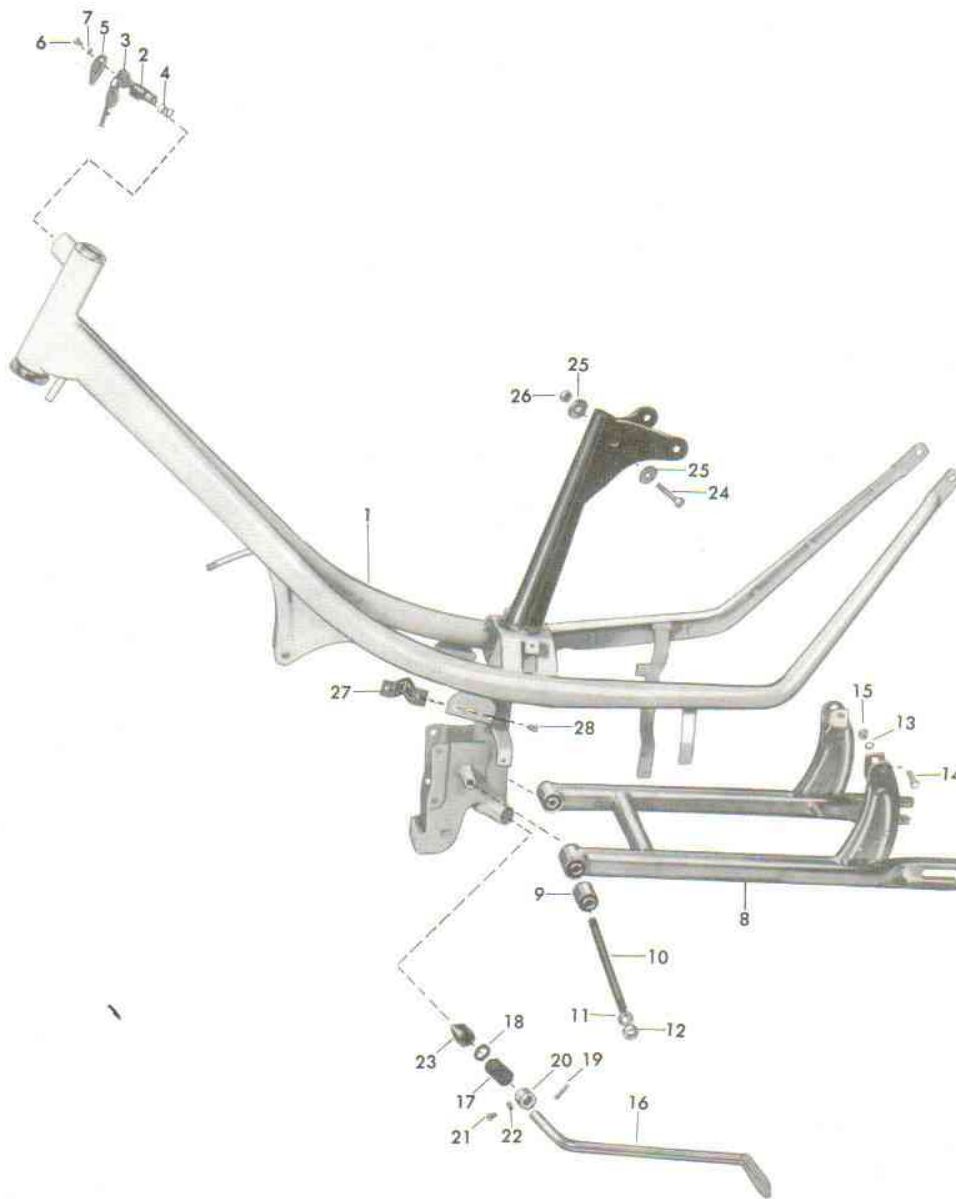
För att ange en reservdels omfattning med avseende på ingående detaljer, har dessa förskjutits ett steg åt höger i förhållande till den närmast överordnade reservdelsenheten.



Husqvarna moped typ 1273  
(med förkromade skärmar och fälgar)

Utseendet på 1273-0 överensstämmer med  
ovanstående med undantag av lackerade  
skärmar och fälgar, lägre styre samt  
vanlig styrstam.

RAM, PARKERINGSSTÖD och LÄS



RAM, PARKERINGSSTÖD och LÅS

Bild nr	Best.nr	Benämning	Antal
1	24163	Ram .....	1
	23409	Lås .....	1
2	23409/2	.Instickslås med 2 st nycklar .....	1
3	4	.Nyckel * .....	2
4	5	.Fjäder .....	1
5	6	.Lock .....	1
6	7	.Nit, 4,5 x 10 mm .....	1
7	8	.Bricka .....	1
8	24163/1	Swingaffel .....	1
9	2316-1015-10	.Silentblock .....	2
10	2316-1128-00	Swingaffelaxel .....	1
11	48 00 50	Fjäderbricka } Swingaffel - ram	2
12	46 11 001	Mutter, M 10 }	2
13	5903	Fjäderbricka, 5/16" } Swingaffel - bakhjulsfjädring	2
14	14356	Fästskruv, M 8 x 30 mm }	2
15	14502	Mutter, M 8 }	2
	24005	Parkeringsstöd .....	1
16		.Parkeringsstöd, enbart ** .....	1
17	6626/2	.Spännfjäder .....	1
18	3	.Bricka .....	1
19	4	.Stift .....	1
20	5	.Bussning .....	1
21	6	.Spårskruv, 3/16" x 7 mm .....	1
22	5900	.Fjäderbricka, 3/16" .....	1
23	6626/1	Klack .....	1
24	14359	Sadelrörsbult, M 8 x 45 mm .....	1
25	21400/3	Bricka, Ø 25 mm .....	2
26	5774	Mutter, M 8 .....	1
27	24257/5	Låsfjäder för motorlucka .....	2
28	23605/1	Plåtskruv för d:o, CSK 8 x 6mm .....	4

\*/ Angiv nr vid beställning  
 \*\*/ Lev. ej separat

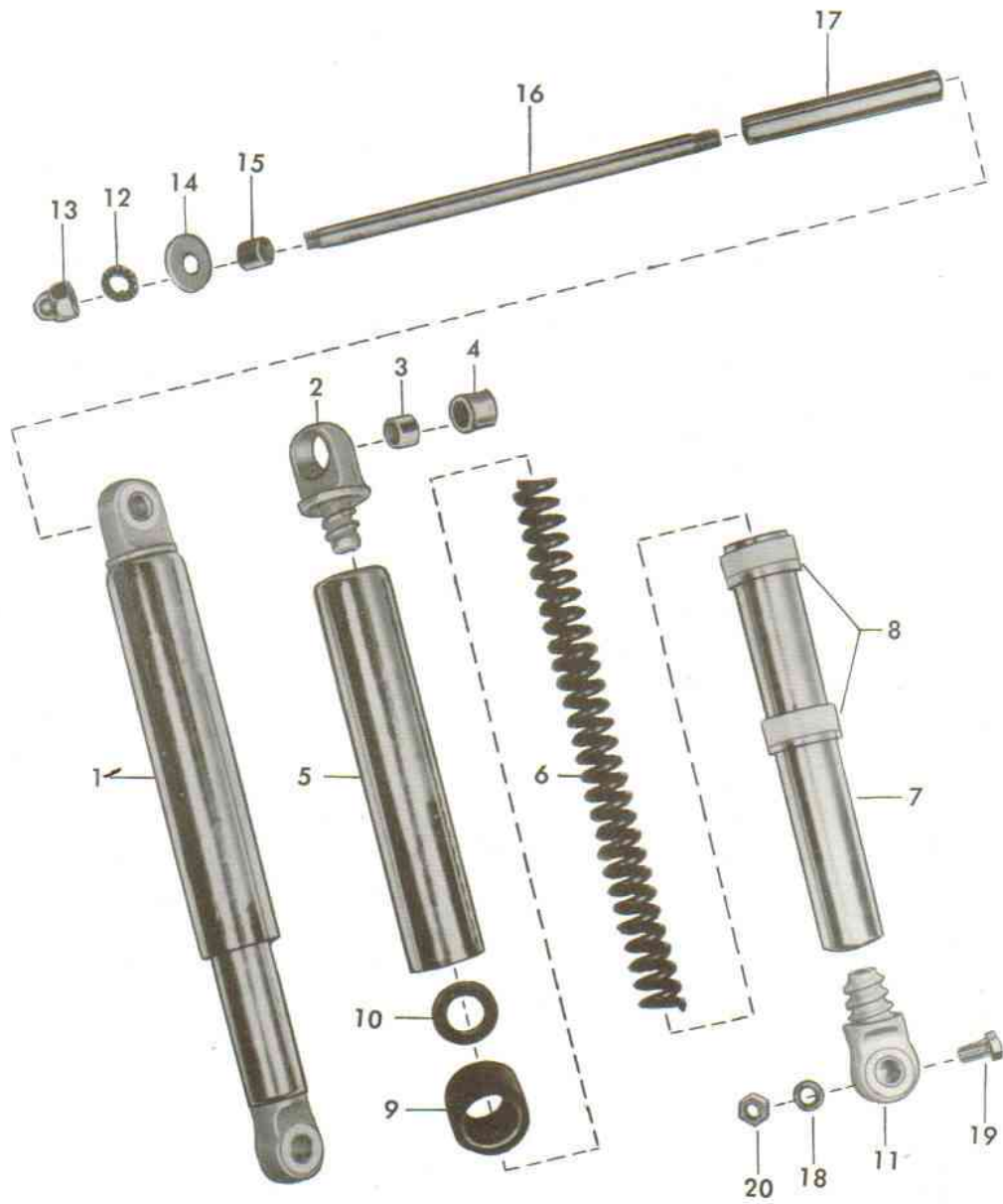
MCB 1.64

**BAKHJULSFJÄDRING**

Bild nr	Best.nr	Benämning	Antal
1	20821	Bakhjulsfjädring, vänster och höger .....	2
2	20821/1	.Fästögla, övre .....	2
3	20815/4	..Rörhylsa .....	2
4	20821/4	..Plastbussning .....	2
5	2	..Vtterrör, förkromat .....	2
6	3	..Fjäder .....	2
7	5	..Inre rör med bussningar .....	2
8	6	..Plastbussning .....	4
9	7	..Gummistopp .....	2
10	8	..Ericka .....	2
11	9	..Fästögla, nedre .....	2
3	20815/4	..Rörhylsa .....	2
4	20821/4	..Plastbussning .....	2
12	5903	Fjäderbricka, 5/16" } .....	1
13	24130/8	Kupolmutter, M8 } .....	2
14	7	Ericka } Bakhjulsfjädring - bakskärm	2
15	24135/7	Distanshylsa } .....	2
16	24131/11	Fästaxel } .....	1
17	24135/6	Distansrör } .....	1
18	5903	Fjäderbricka, 5/16" } .....	2
19	14356	Fästskruv, M 8 x 30 mm } Bakhjulsfjädring - swinggaffel	2
20	14502	Mutter, M 8 } .....	2

MCB 1.64

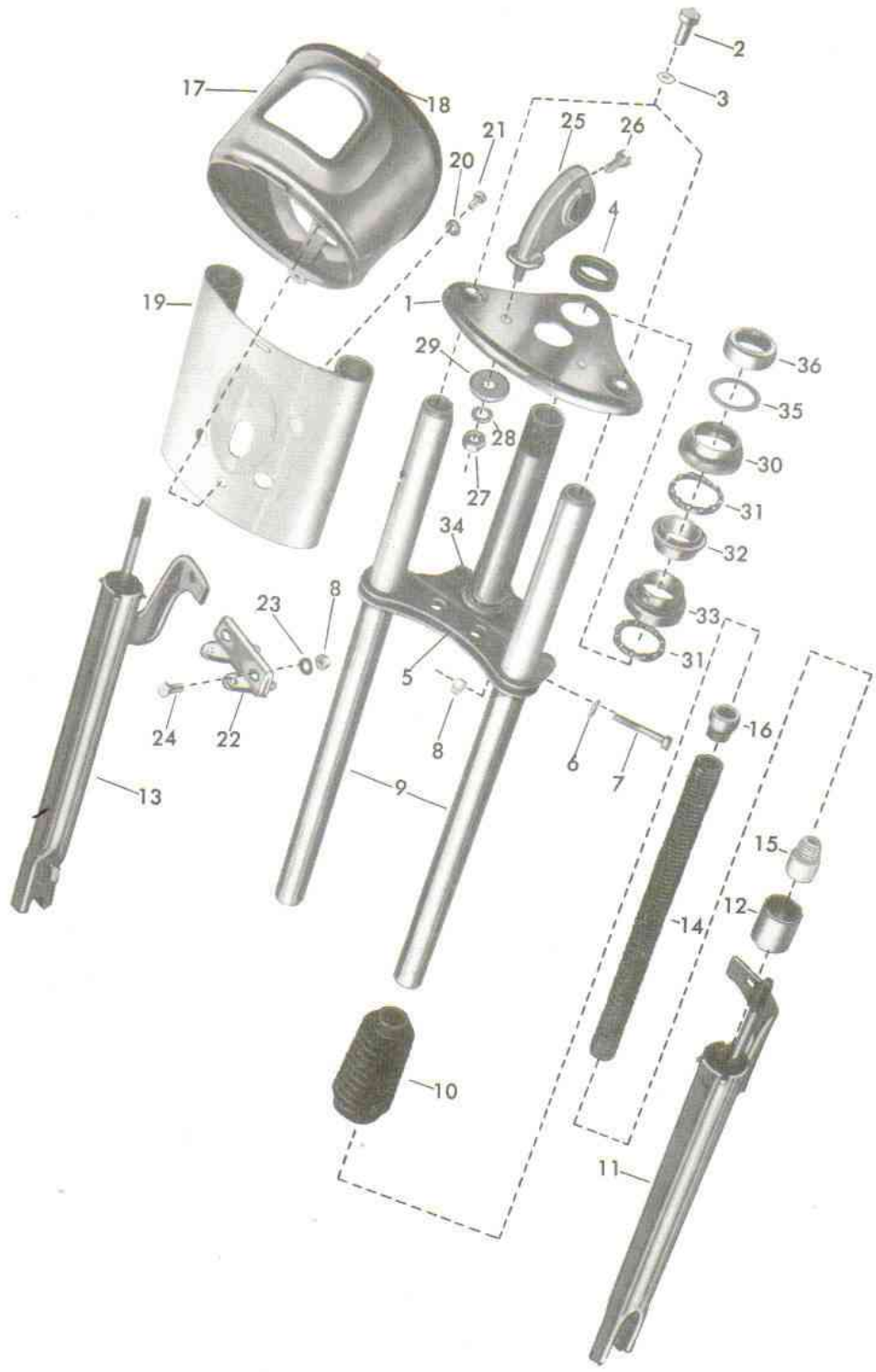
# BAKHJULSFJADRING



MCB 1.64

HVA 1273, 1273-0 (Export)

# TELESKOPGAFFEL





TELESKOPGAFFEL

Bild nr	Best.nr	Benämning	Antal
	21415	Teleskopgaffel, för 1273	1
	21416	D:o, för 1273-0	1
1	21412/1	Övre brygga, förkromad, för 1273	1
	21403/1	D:o, för 1273-0	1
2	14352	Fästskruv, M 8 x 16 mm	2
3	24555/1	Bricka av mässing	2
4	21400/4	Bussning för kabelöppning	1
5	21411/5	Undre brygga med gaffelrör	1
6	5863	Bricka, 1/4"	2
7	14332	Fästskruv, M 6 x 40 mm	2
8	14501	Mutter, M 6	2
9	21414/6	Huvudrör, vänster och höger	2
10	21400/8	Gummibälg	2
11	21414/10	Nedre ytterrör, vänster	1
12	21400/12	Bussning	2
13	21414/11	Nedre ytterrör, höger	1
12	21400/12	Bussning	2
14	21414/13	Stötdämparfjäder	2
15	21400/14	Fjäderfäste, undre	2
16	15	D:o, övre	2
17	21403/19	Strålkastarkåpa **	1
18	2311-1377-00	Kantlist av svart plast	*
19	21403/20	Fästplåt	1
20	5861	Bricka, 3/16"	1
21	14300	Fästskruv, M 5 x 12 mm	1
22	21403/21	Förbindelsestycke	1
23	5901	Fjäderbricka, 1/4"	2
24	14323	Fästskruv, M 6 x 16 mm	2
8	14501	Mutter, M 6	2
25	21412/25	Styrhållare, kompl.	2
26	44 61 617	Fästskruv, INSEX M 6 x 16 mm	4
27	5774	Mutter, M 8	2
28	5903	Fjäderbricka, 5/16"	2
29	21400/3	Bricka, Ø 25 mm	2
30	6110/5	Styrlagerskål, övre	1
31	1508	Kulring	2
32	6110/7	Styrlagerkona, övre	1
33	8	Styrlagerskål, undre	1
34	9	Styrlagerkona, undre	1
35	61112/12	Styrlagermutterbricka	1
36	6113/3	Styrlagerstoppmutter	1

\*/ Lev. pr meter

\*\*/ Färg på kantlist anges vid beställning

MCB 1.64

HVA 1273, 1273-0 (Export)

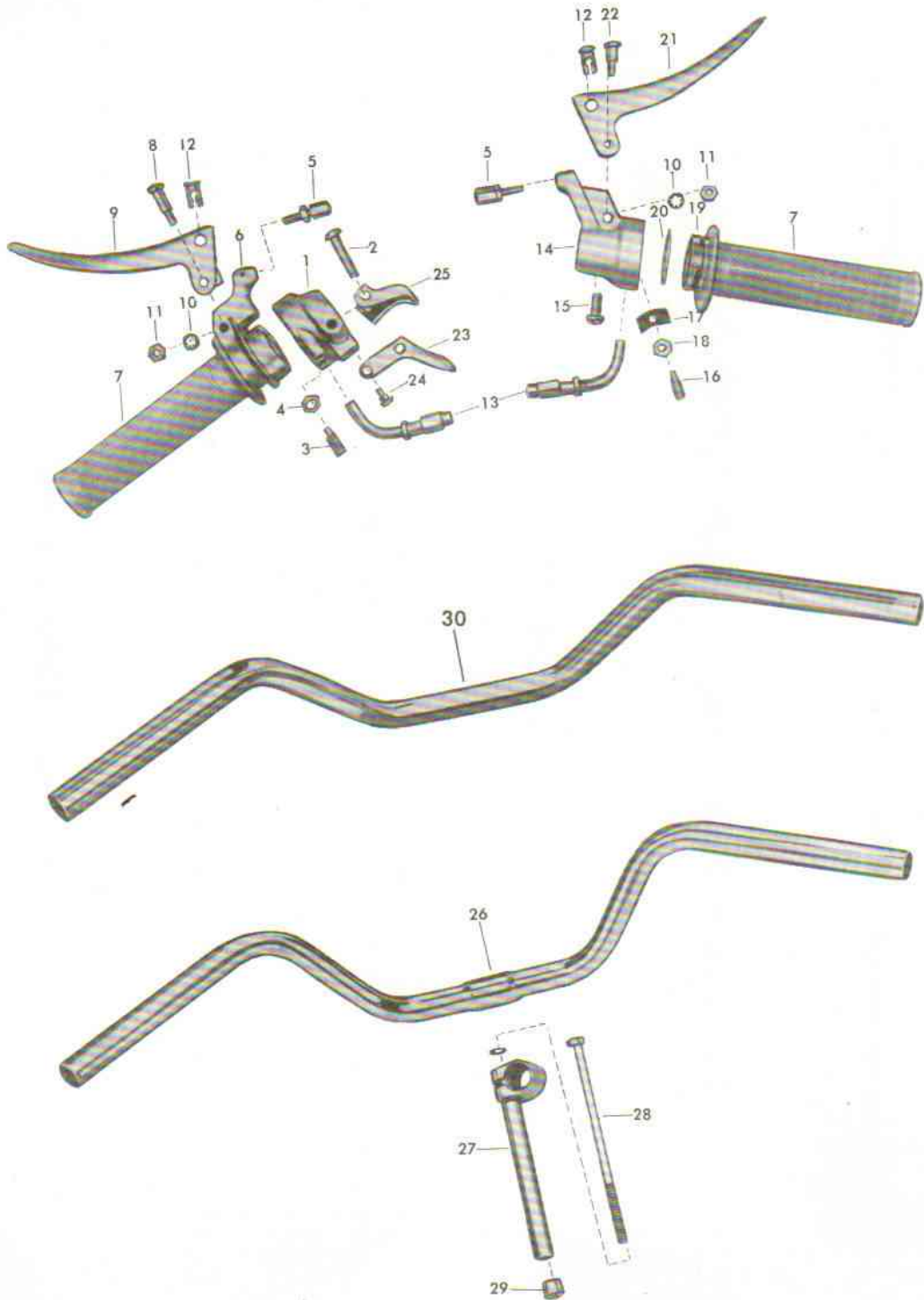
9

**STYRE, STYRSTAM och REGLAGEHANDTAG**

Bild nr	Best.nr	Benämning	Antal
	21736	Växelregleringshandtag .....	1
1	21736/1	.Växelhus .....	1
2	21725/4	..Klämskruv .....	1
3	6	..Justerskruv .....	1
4	7	..Mutter .....	1
5	21708/4	.Justerskruv med mutter .....	1
6	21735/5	.Rullhandtag .....	1
7	11598	..Plasthandtag, silvergrått .....	1
8	21720/6	.Ledskruv .....	1
9	21726/8	.Frikopplingshandtag .....	1
10	21705/21	.Låsbricka, tandad .....	1
11	14500	.Mutter, M 5 .....	1
12	12151	.Hållnippel .....	1
13	22490	.Justerskruv för gas- och växelregleringshandtag .....	1
	21715	Gasregleringshandtag .....	1
14	21715/1	.Fästklöve .....	1
15	11510/2	..Klämskruv .....	1
16	21715/22	..Låsskruv .....	1
17	23	..Spännfjäder .....	1
18	14501	..Mutter, M 6 .....	1
5	21708/4	.Justerskruv med mutter .....	1
19	21715/8	.Rullhandtag .....	1
7	11598	..Plasthandtag, silvergrått .....	1
20	21715/24	.Mellanläggsbricka .....	1
21	21705/5	.Bromshandtag .....	1
22	6	.Ledskruv .....	1
10	21	.Låsbricka, tandad .....	1
11	14500	.Mutter, M 5 .....	1
12	12151	.Hållnippel .....	1
13	22490	.Justerskruv för gas- och växelregleringshandtag .....	1
	21775	Handtag för luftreglage .....	1
23	21770/1	.Handtagsspak .....	1
24	21775/2	.Ledskruv .....	1
25	4	.Fästvinkel .....	1
26	2341-1002-00	Styré .....	1
27	6060	Styrstam, 21 mm x 7" } för 1273-0	1
28	6092	.Expanderskruv .....	1
29	6097	..Expanderkona .....	1
30	24864	Styre för 1941273 .....	1

MCB 1.64

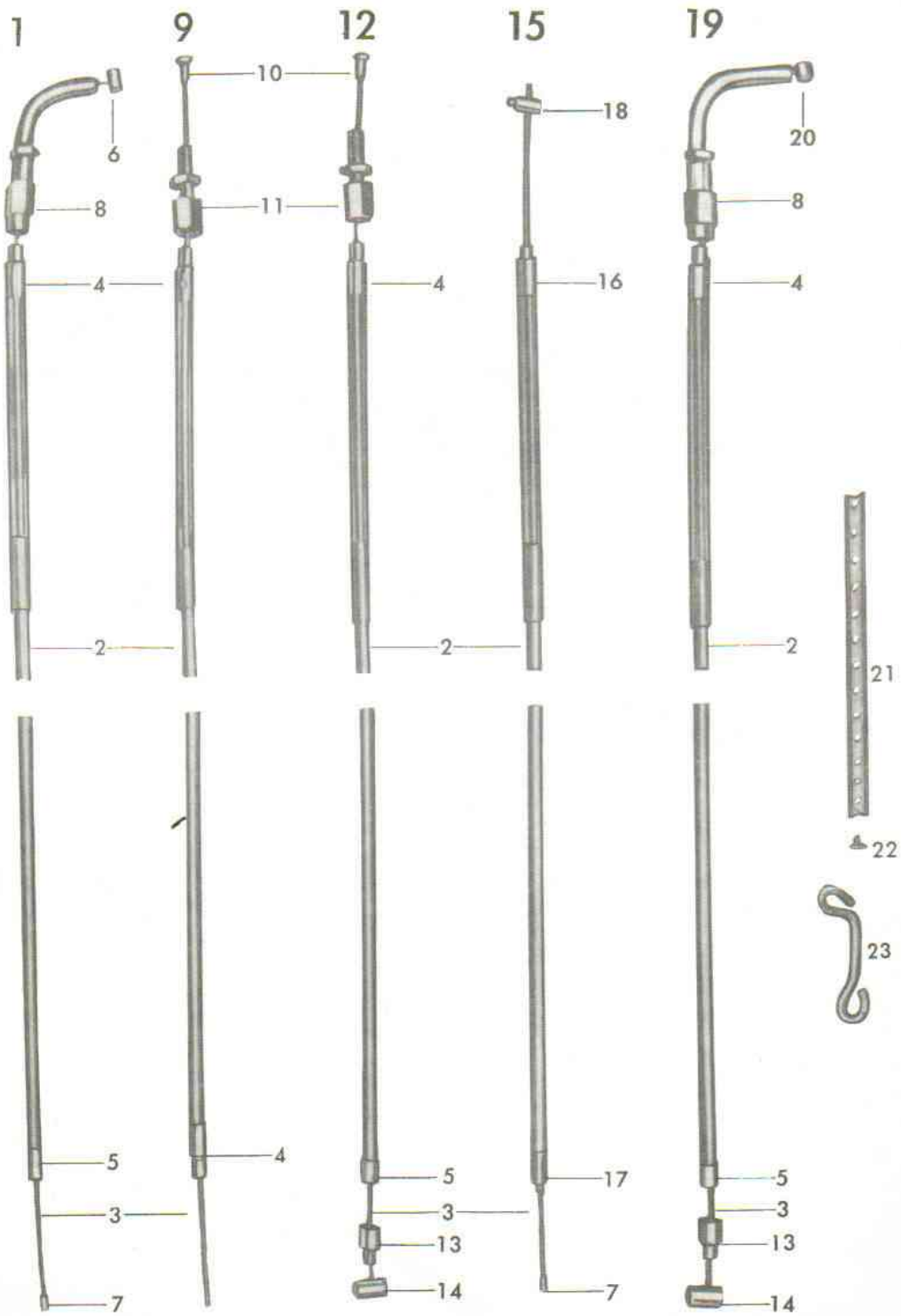
STYRE, STYRSTAM och REGLAGEHANDTAG



MCEB 1.64

HVA 1273, 1273-0 (Export)

REGLAGEKABLAR



REGLAGEKABLAR

Bild nr	Best.nr	Benämning	Antal
1	22227	Gasregleringskabel .....	1
2	11862	.Spiralkabel, silver, Utv. 4,9, inv. 2,5 mm Ø .....	*
3	11892	.Ställlina, 1,55 mm Ø .....	*
4	12075	.Kabelskoning med krage, Ø 6,5 mm, 20 mm lång .....	1
5	12081	.Kabelskoning med slät ända .....	1
6	12127	.Lödnippel, 5 x 7,5 mm .....	1
7	12138	.D:o, 3,2 x 5 mm .....	1
8	22490	.Justerskruv för gas- och växelregleringshandtag .....	1
9	22262	Bromskabel .....	1
2	11862	.Spiralkabel, silver, Utv. 4,9, inv. 2,5 mm Ø .....	*
3	11892	.Ställlina, 1,55 mm Ø .....	*
4	12075	.Kabelskoning med krage, Ø 6,5 mm, 20 mm lång .....	2
10	12121	.Lödnippel, 6/3,5 x 8 mm .....	1
11	21708/4	.Justerskruv med mutter .....	1
12	22312	Frikopplingskabel .....	1
2	11862	.Spiralkabel, silver, Utv. 4,9, inv. 2,5 mm Ø .....	*
3	11892	.Ställlina, 1,55 mm Ø .....	*
13	12055	.Kabelstoppnippel, 8/4,5 x 13 mm .....	1
4	12075	.Kabelskoning med krage, Ø 6,5 mm, 20 mm lång .....	1
5	12081	.Kabelskoning med slät ända .....	1
14	12110	.Lödnippel, 6 x 11 mm .....	1
10	12121	.D:o, 6/3,5 x 8 mm .....	1
11	21708/4	.Justerskruv med mutter .....	1
15	22367	Luftkabel .....	1
2	11862	.Spiralkabel, silver, Utv. 4,9, inv. 2,5 mm Ø .....	*
3	11892	.Ställlina, 1,55 mm Ø .....	*
16	12077	.Kabelskoning med krage, Ø 6,5 mm, 16 mm lång .....	1
17	12071	.D:o, för 4,9 mm spiralkabel .....	1
7	12138	.Lödnippel, 3,2 x 5 mm .....	1
18	12165	.Skruvnippel, Ø 5,5 mm .....	1
19	22467	Växelregleringskabel .....	1
2	11862	.Spiralkabel, silver, Utv. 4,9, inv. 2,5 mm Ø .....	*
3	11892	.Ställlina, 1,55 mm Ø .....	*
13	12055	.Kabelstoppnippel, 8/4,5 x 13 mm .....	1
4	12075	.Kabelskoning med krage, Ø 6,5 mm, 20 mm lång .....	1
5	12081	.Kabelskoning med slät ända .....	1
20	12105	.Lödnippel, 6,5 x 5,5 mm .....	1
14	12110	.D:o, 6 x 11 mm .....	1
8	22490	.Justerskruv för gas- och växelregleringshandtag .....	1
21	12185	Plastband för kabelmontering .....	*
22	12186	Nit för d:o .....	**
23	2311-1375-00	Kabelhållare .....	1

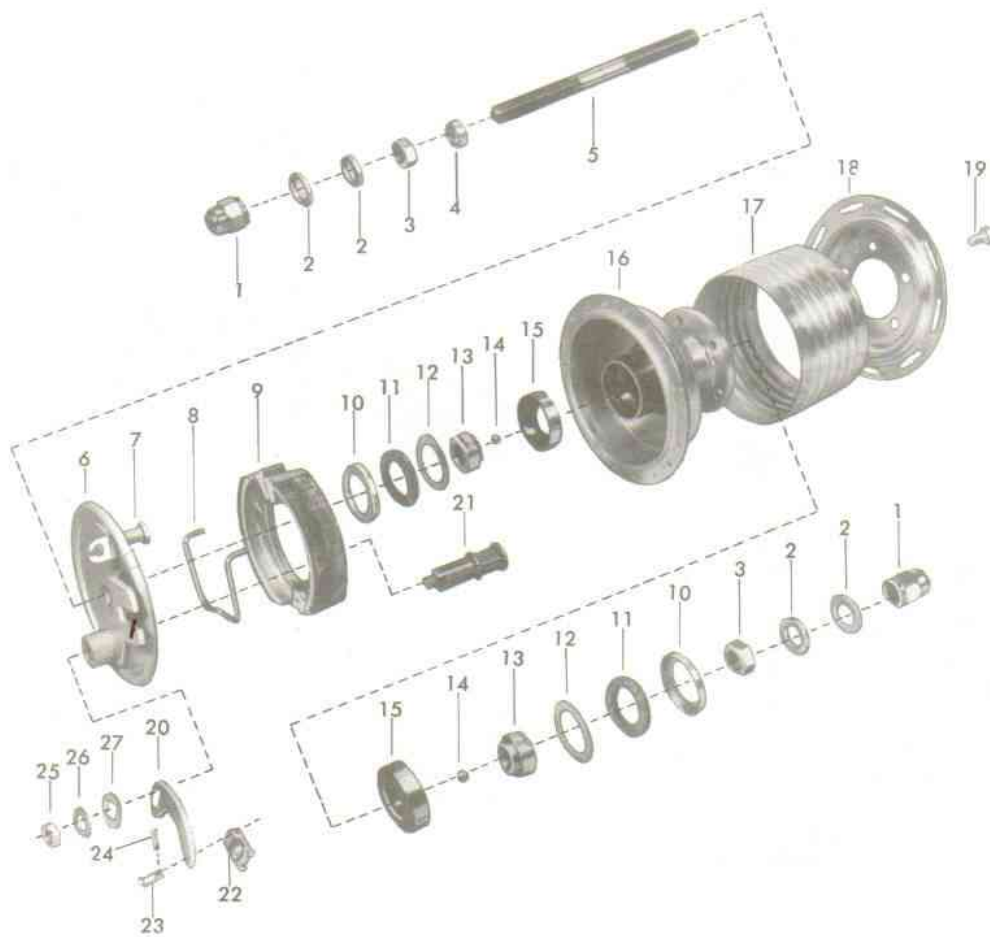
\*/ Lev. pr meter.  
 \*\*/ Efter behov

MCB 1.64

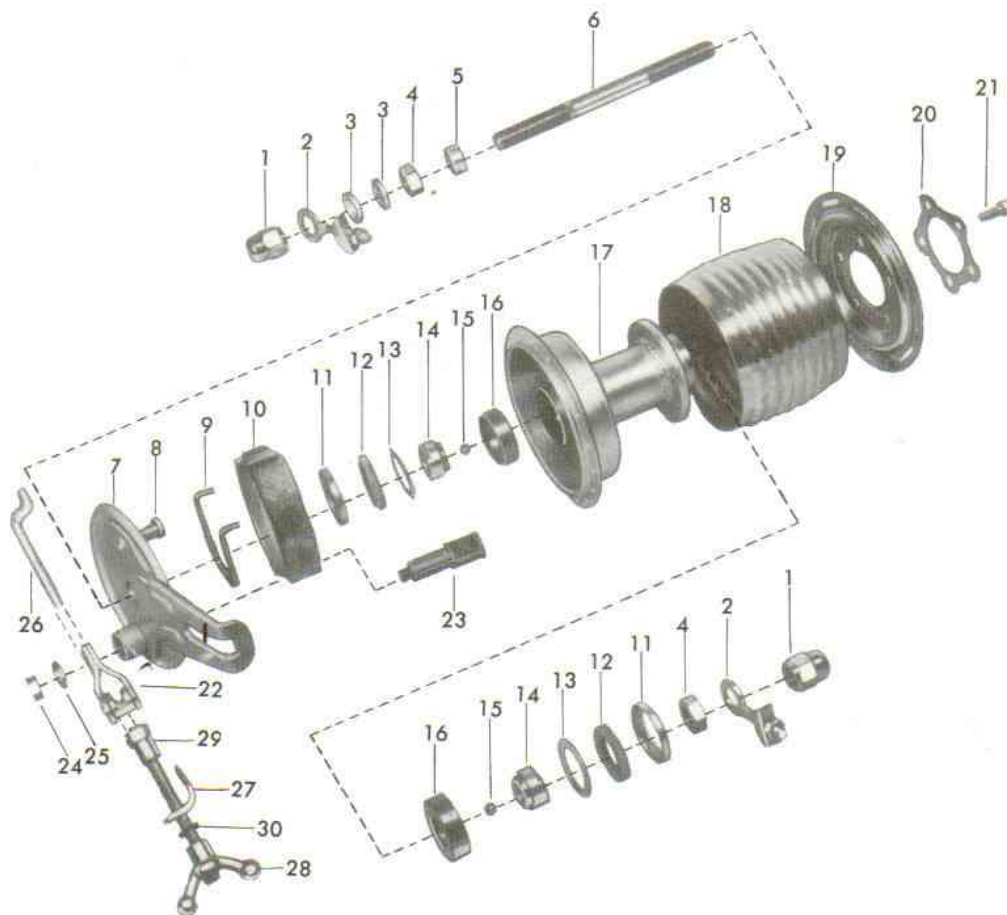
FRAMNAV

Bild nr	Best.nr	Benämning	Antal
	2321-3000-10	Framnav av kylflänstyp .....	1
1	47 32 075	.Kupolmutter .....	2
2	48 40 75	.Bricka .....	4
3	46 42 004	.Mutter .....	2
4	2321-1105-00	.Distansring.....	1
5	2321-3018-10	.Axel .....	1
6	2321-3022-00	.Bromssköld .....	1
7	2321-3025-00	..Axel för bromsback .....	1
8	2321-3027-00	.Fjäder .....	1
9	2321-3020-00	.Bromsback kompl. Lev. parvis .....	1
10	2321-3016-00	.Filthållare .....	2
11	2321-3017-00	.Filtring .....	2
12	48 41 61	.Bricka .....	2
13	2321-3019-00	.Kona .....	2
14	1534	.Stålkula, 1/4" .....	22
15	2321-3015-00	.Lagerskål .....	2
16	2321-3030-00	.Navhylsa .....	1
17	2321-3005-02	.Kåpa av lättmetall .....	1
18	2321-3014-00	.Ekerfläns .....	1
19	44 01 610	.Fästskruv, M 6 x 10 mm ....	5
20	2321-3032-00	.Bromsarm .....	1
21	2321-3029-00	.Excenter .....	1
22	2660/74	.Wirefäste .....	1
	5686	..Skruv, M 5 x 8 mm .....	1
23	2660/75	.Dult för wirefäste .....	1
24	76	.Saxsprint, 1,7 x 10 mm för d:o .....	1
25	80	.Mutter .....	1
26	48 18 05	.Fjäderbricka .....	1
27	48 88 09	.Bricka .....	1

MCB 1.64



BAKNAV och BROMSSTAG



MCB 1.64



BAKNAV och BROMSSTAG

Bild nr	Best.nr	Benämning	Antal
	2321-4000-01	Baknav av kylflänstyp .....	1
1	47 32 075	.Kupolmutter .....	2
2	23102	.Kedjesträckare, kompl. Lev. parvis .....	1
3	48 40 75	.Bricka .....	2
4	46 42 004	.Mutter .....	2
5	2321-1104-00	.Distansring .....	1
6	2321-4008-00	.Axel .....	1
7	2321-4012-00	.Bromssköld med axel för bromsback .....	1
8	2321-3025-00	.Axel för bromsback .....	1
9	2321-3027-00	.Fjäder .....	1
10	2321-3020-00	.Bromsback kompl. Lev. parvis .....	1
11	2321-3016-00	.Filthållare .....	2
12	2321-3017-00	.Filtring .....	2
13	48 41 61	.Bricka .....	2
14	2321-3019-00	.Kona .....	2
15	1534	.Stålkula, 1/4" .....	22
16	2321-3015-00	.Lagerskål .....	2
17	2321-4014-00	.Navhylsa .....	1
18	2321-4005-02	.Kåpa av lättmetall .....	1
19	2321-3014-00	.Ekerfläns .....	1
20	48 81 04	.Låsbricka .....	1
21	14423	.Fästskruv, D 80, M 6 x 16 mm .....	5
22	2321-4015-00	.Bromsarm .....	1
23	2321-3029-00	.Excenter .....	1
24	2660/80	.Mutter .....	1
25	48 18 05	.Bricka .....	1
26	23831/42	Bromsstag, total längd 580 mm .....	1
27	23831/47	Säkerhetsspärr	1
28	23820/49	Vingmutter	1
29	50	Stoppmutter	1
30	5911	Bricka, tandad AZ 6	1

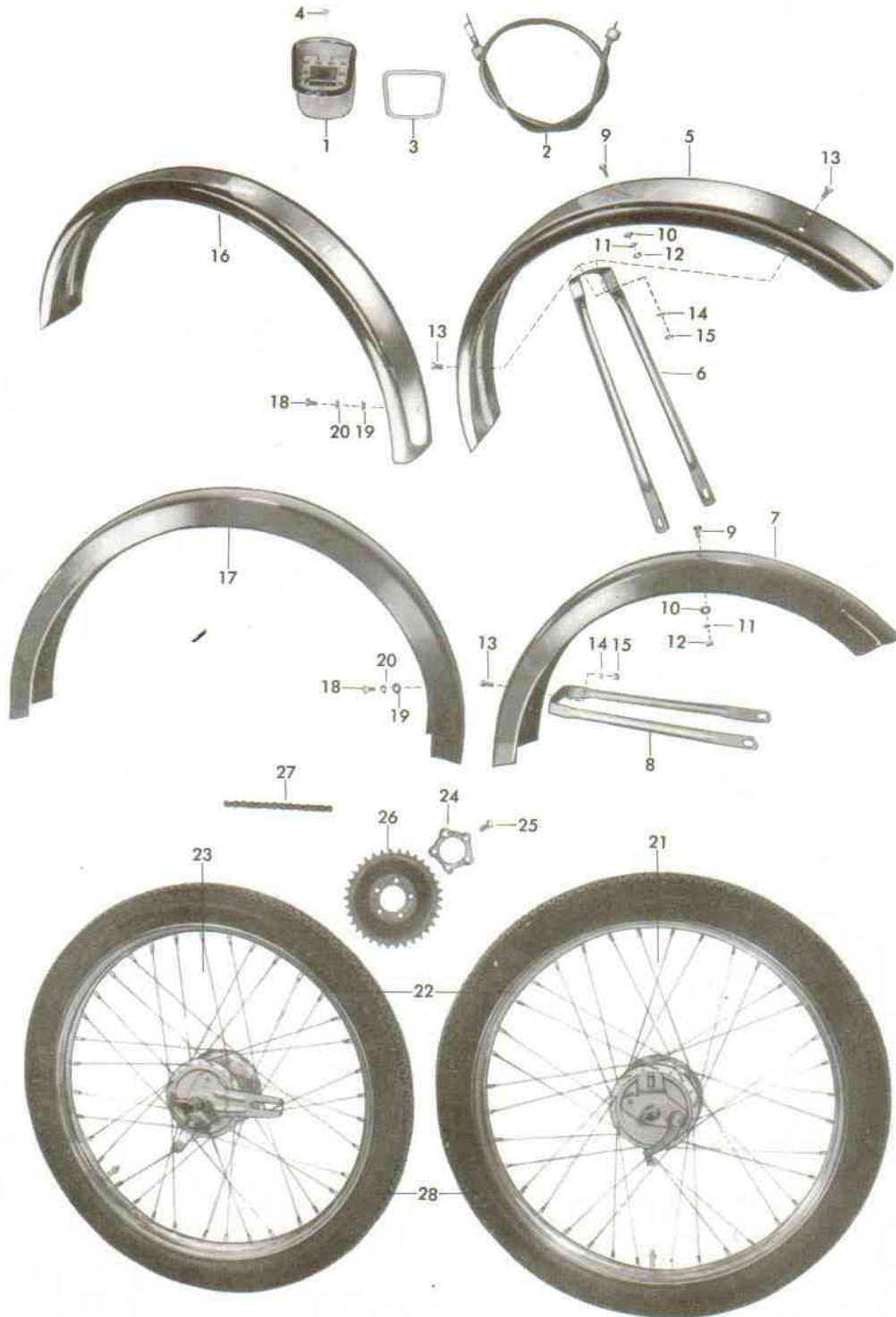
MCB 1.64

**HASTIGHETSMATARE, HJUL, SKARMAR, SKÄRMSTAG  
KEDJEHJUL och KEDJA**

Bild nr	Best.nr	Benämning	Antal
1	21900/1	Hastighetsmätarklocka .....	1
2	21901/2	Transmissionskabel, längd 800 mm .....	1
3	21900/6	Packning av gummi för hastighetsmätarklocka .....	1
4	21902/6	Skruv för hastighetsmätarklocka .....	1
5	24507	Framskärm, förkromad	1
6	24617	Stag för d:o, förkromat	2
7	24511	Framskärm, lackerad	1
8	24615	Stag, för d:o, lackerat	1
9	14321	Fästskruv, M 6 x 12 mm	2
10	5863	Bricka, 1/4"	2
11	5901	Fjäderbricka, 1/4"	2
12	14501	Mutter, M 6	2
13	14321	Fästskruv, M 6 x 12 mm	4
14	5901	Fjäderbricka, 1/4"	4
15	14501	Mutter, M 6	4
16	24541	Bakskärm, förkromad. För 1273 .....	1
17	24532	D:o, lackerad. För 1273/0 .....	1
18	14321	Fästskruv, M 6 x 12 mm	1
19	5863	Bricka, 1/4"	1
20	5901	Fjäderbricka, 1/4"	1
21	22025	Framhjul, 23 x 2,25" med lackerad fälg. Kompl. monterat med nav nr 2321-3000-10, oreducerade, förzinkade ekrar samt nipplar men utan gummi. För 1273/0 .....	1
21	22026	D:o, med förkromad fälg. För 1273 .....	1
	525	.Eker, 2,36 mm, förzinkad. Längd 209 mm .....	18
	525	.D:o. Längd 211 mm .....	18
	553	.Ekernippel, förzinkad .....	36
22	21295	.Fälg av stål, 23 x 2,25". Lackerad för 1273/0 .....	1
22	21296	.D:o. Förkromad för 1273 .....	1
	2321-3000-10	.Framnav .....	1
23	22103	Bakhjul, 23 x 2,25" med lackerad fälg. Kompl. monterat med nav nr. 2321-4000-01, oreducerade, förzinkade ekrar samt nipplar, men utan gummi och kedjehjul. För 1273/0 .....	1
23	22104	D:o, med förkromad fälg. För 1273 .....	1
	525	.Eker, 2,36 mm förzinkad. Längd 209 mm .....	18
	525	.D:o. Längd 211 mm .....	18
	553	.Ekernippel, förzinkad .....	36
22	21295	.Fälg av stål, 23 x 2,25". Lackerad. För 1273/0 .....	1
	21296	.D:o. Förkromad. För 1273 .....	1
	2321-4000-01	.Baknav .....	1
24	48 81 04	.Låsbricka för kedjekrans .....	1
25	14423	.Fästskruv för kedjekrans, M 6 x 16 mm, D 80 .....	5
26	2321-4009-90	Kedjehjul, 1/2" x 3/16", 37 t. ....	1
27	22636	Kedja, 1/2" x 3/16", 104 länk inkl. kedjelås .....	1
	1099	.Kedjelås, 1/2" x 3/16" .....	1
	1097	Halvlänk, 1/2" x 3/16" .....	1
28	21509	Däck "Värnamo Moped", 23 x 2,25", Helsvart .....	2
	21583	Mopedslang, "Värnamo" 23 x 2,25". Butyl .....	2
	6775	.Ventil, kompl. ....	2
	6775/1	..Ventilstam .....	2
	2	..Ventilspets, ogängad .....	2
	4	..Ventilbricka .....	2
	5	..Ventilhatt .....	2
	6	..Ventilkapsel .....	2
	7	..Ventilmutter, rund .....	2
	8	..D:o, 6-kantig .....	2
	603	Fälgband, 22" .....	2

MCB 1.64

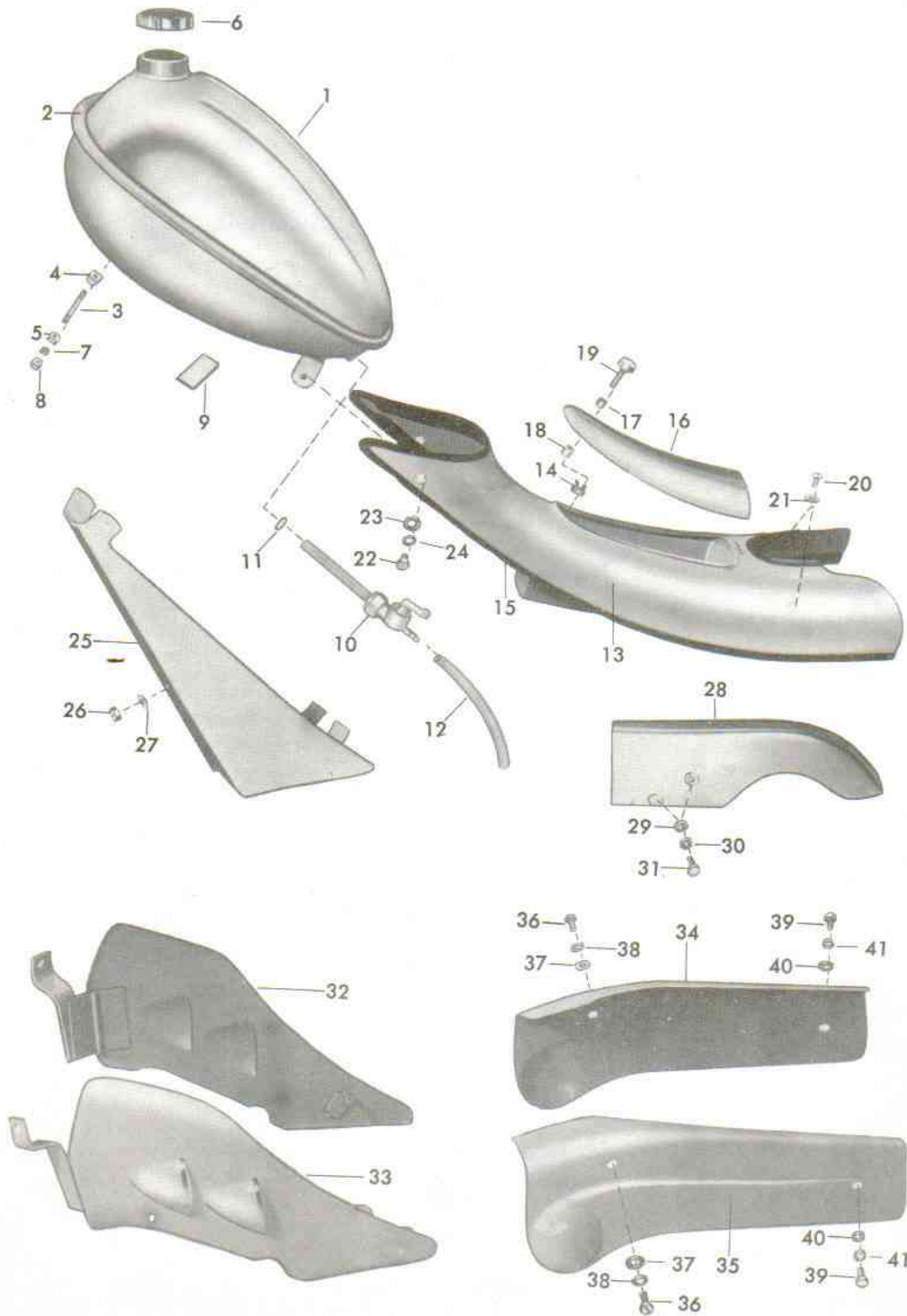
HASTIGHETSMÄTARE, HJUL, SKÄRMAR, SKÄRMSTAG  
KEDJEHJUL och KEDJA



MCB 1.64

HVA 1273, 1273-0 (Export)

BENSINTANK, TÄCKPLÄT och SKYDD



BENSINTANK, TÄCKPLÅT och SKYDD

Bild nr	Best.nr	Benämning	Antal
1	21207	Bensintank *	1
2	21207/1	.Plastlist	1
3	21201/2	.Pinnbult, M 6 x 55 mm	1
4	21207/2	.Spännklack med hål Ø 10 mm	1
5	21209/1	.Spännklack med hål Ø 7 mm	1
6	10528	.Bensintankslock, yttre Ø 50 mm. Bajonettfattning	1
	10528/1	..Gummipackning för d:o	1
7	5901	.Fjäderbricka, 1/4"	1
8	14501	.Mutter, M 6	1
9	21210/1	.Gummimeellanlägg	1
10	21100	Bensinkran	1
	21100/1	.Korkpackning	1
11	21150	Packning, 14 x 10 x 0,8 mm	1
12	10400	Bensinslang av plast, 4 x 8 mm	**
13	23035	Övre täckplåt med kantlist. Lev. kompl. med verktygskassett och lock	1
14	23050/3	.4-kantmutter med fästbygel, M 5	1
15	2311-1377-00	.Kantlist av svart plast	**
16	23053/1	.Lock för verktygskassett	1
17	2	..Plastbussning, övre	1
18	3	..Plastbussning, undre	1
19	4	..Låsskruv	1
20	5690	Spårskruv, KS M 5 x 16 mm	2
21	5861	Bricka, 3/16"	2
22	14322	Fästskruv, M 6 x 14 mm	2
23	5863	Bricka, 1/4"	2
24	5901	Fjäderbricka	2
25	24131/15	Kabelskydd	1
26	5843	"Elastic-Stop-mutter, M 6	1
27	5863	Bricka, 1/4"	1
28	22908	Kedjeskydd, bakre	1
29	5861	Bricka, 3/16"	2
30	5900	Fjäderbricka, 3/16"	2
31	14300	Fästskruv, M 5 x 12 mm	2
32	23627	Motorlucka, höger	1
33	23628	Motorlucka, vänster	1
34	22990	Kedjeskydd, höger	1
35	22991	Kedjeskydd, vänster	1
36	23633/1	Spårskruv, 6-kant, M 6 x 12 mm	2
37	5863	Bricka, 1/4"	2
38	5901	Fjäderbricka, 1/4"	2
39	14300	Fästskruv, M 5 x 12 mm	2
40	5861	Bricka, 3/16"	2
41	5900	Fjäderbricka, 3/16"	2

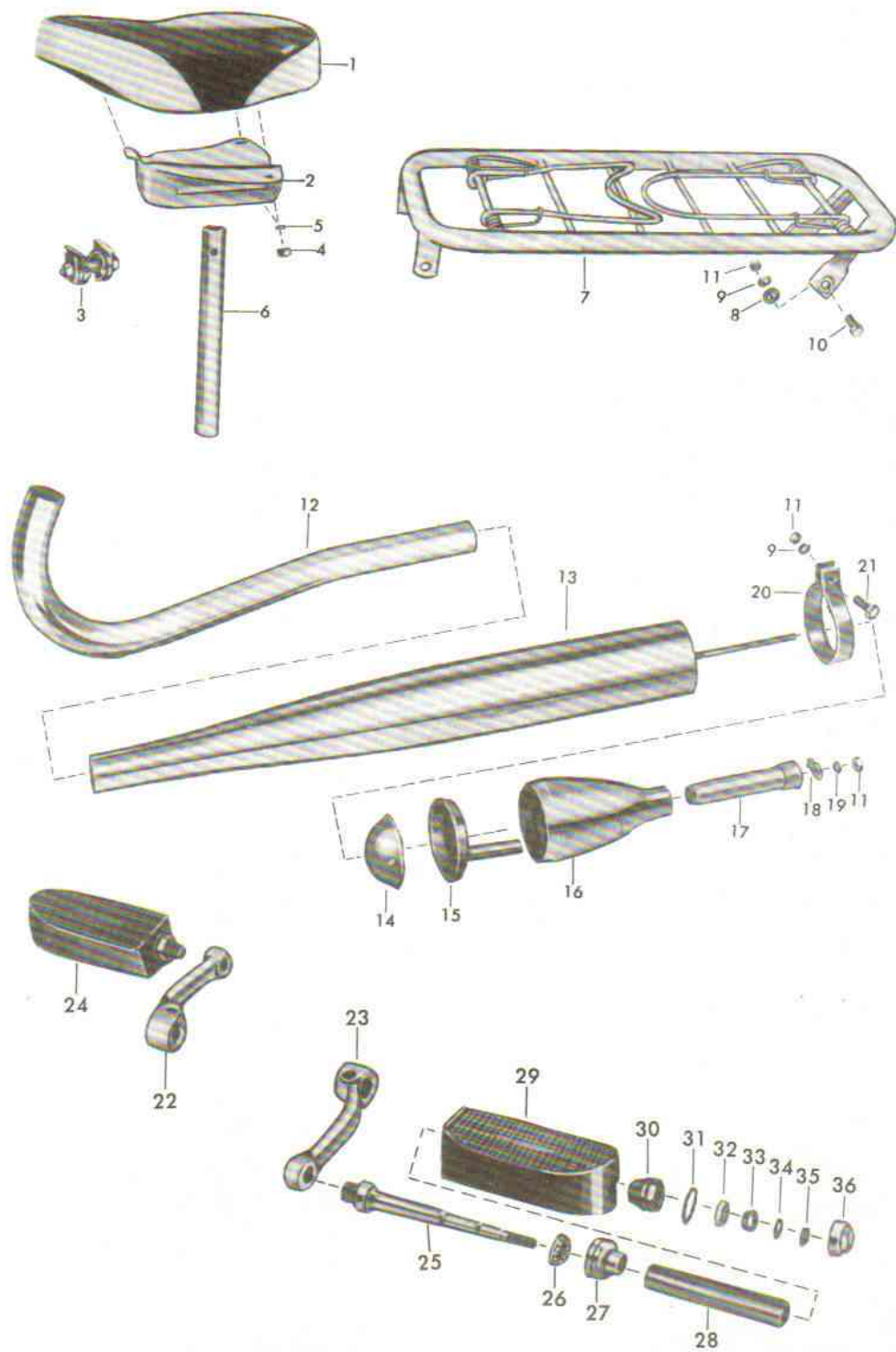
\* / Önskad lack och märke anges vid best.  
 \*\* / Lev. pr meter.

**SADEL, PAKETHÅLLARE, AVGASRÖR, LJUDDÄMPARE,  
VEVARMAR och PEDALER**

Bild nr	Best.nr	Benämning	Antal
1	2331-2230-00	Sadel (önskad färg anges)	1
	24252/4	.Överdrag	1
2	2331-2231-00	.Klammerfäste	1
3	5465	.Sadelklammer	1
	5465/1	..Stolpbricka	2
	5457/2	..Refflad sidoplåt	2
	3	..Ytterbricka	2
	5661	..Fästskruv, M 8 x 55 mm	1
	5774	..Mutter, M 8	1
4	5789	.Mutter, 9/32"	2
5	5912	.Bricka, tandad	2
6	5515	Sadelstolpe, 7/8" x 200 mm	1
7	23951	Pakethållare	1
8	5863	Bricka, 1/4"	2
9	5901	Fjäderbricka, 1/4"	2
10	14323	Fästskruv, M 6 x 16 mm	2
11	14501	Mutter, M 6	2
12	2385-1022-00	Avgasrör	1
	1025.25/03004	Ljuddämpare	1
13	25.209/03004	.Främre del	1
14	81-430-094	.Kupol	1
15	81-430-095	.Insats	1
16	81-430-093	.Stjärt	1
17	81-430-096	.Insatsrör	1
18	81-430-097	.Styrbricka	1
19	48 06 50	.Fjäderbricka	1
11	14501	.Mutter, M 6	1
20	81-430-089	.Fästklamma	1
9	5901	.Fjäderbricka, 1/4"	1
21	14325	.Fästskruv, M 6 x 22 mm	1
11	14501	.Mutter, M 6	1
22	25100	Vevarm, vänster	1
23	25101	D:o, höger	1
24	81-416-000	Pedaler. Lev. parvis	1
25	3350	Pedalaxel, höger	1
25	3351	D:o, vänster	1
26	1501	Kulring	1
27	3501	Kulskål, inre	1
28	85-021-211	Pedalhylsrör	1
29	81-416-003	Pedalgummi, vänster	1
29	81-416-006	Pedalgummi, höger	1
30	3500	Pedalskål, yttre	1
31	24060/3	Fiberbricka	1
32	1500	Kulring	1
33	3475	Pedalkona	1
34	3480	Pedalaxelbricka	1
35	3482	Pedalaxelmutter	1
36	3502	Pedalkapsel	1

MOB 1.64

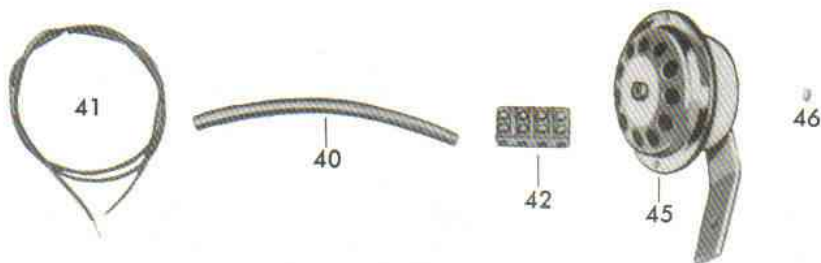
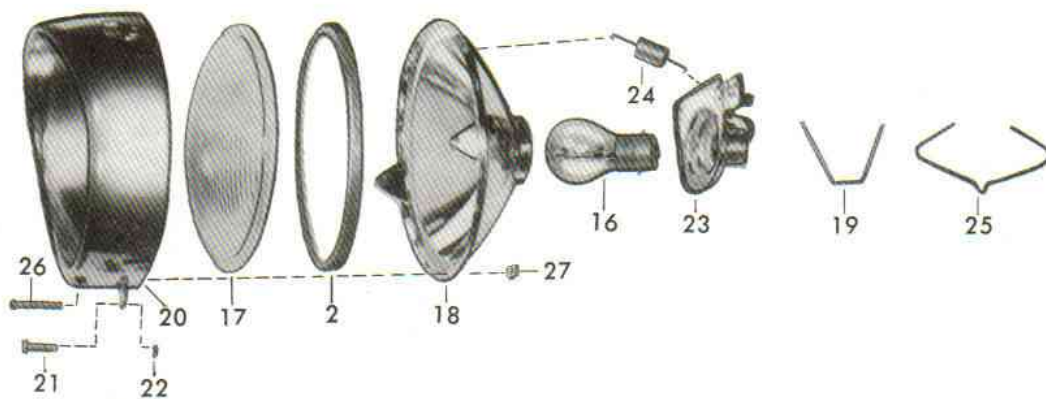
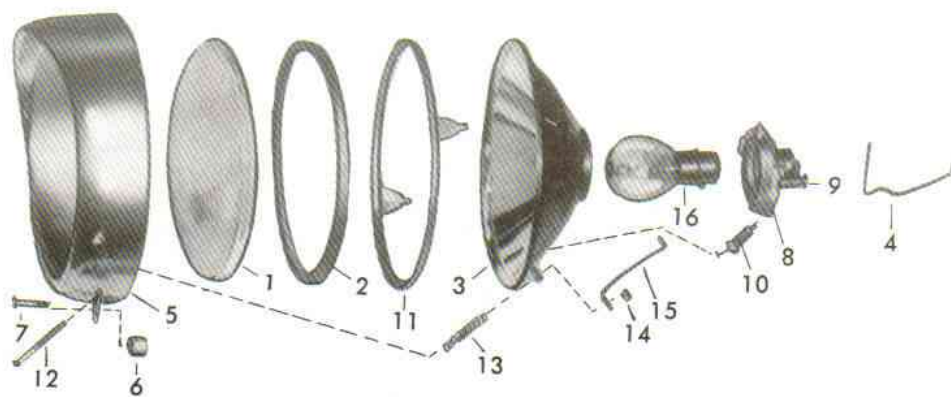
**SADEL, PAKETHÅLLARE, AVGASRÖR, LJUDDÄMPARE,  
VEVARMAR och PEDALER**



MCB 1.64

IIVA 1273, 1273-0 (Export)

ELEKTRISK UTRUSTNING



MCEB 1.64



## ELEKTRISK UTRUSTNING

Bild nr	Best.nr	Benämning	Antal
1	2362-1100-00	Strålkastarinsats, "Hella", 100 mm	1
2	24800/2	.Glas	1
3	3	.Packning	1
4	24831/4	.Reflektor	1
5	24800/5	.Hållfjäder för glas och reflektor	4
6	24831/6	.Strålkastarring	1
7	24800/8	..Distansmutter	1
8	43 11 319	..Skruv, 3,5 x 19 mm	1
9	24800/9	.Lampfattning	1
10	15190/13	..Kontaktskruv	2
11	24830/10	.Hållfjäder för lampfattning	1
12	24831/11	.Ring	1
13	31	.Inställningsskruv	1
14	33	.Spännfjäder	1
15	36	.Mutter	1
16	2362-1111-00	.Kontaktfjäder	1
17	11275	Glödlampa, 6 V 15-15W	1
18	2362-1125-00	Strålkastarinsats, "Wachter", 100 mm	1
19	24833/2	.Glas	1
20	24800/3	.Packning	1
21	24833/4	.Reflektor	1
22	5	.Hållfjäder för glas	3
23	6	.Strålkastarring	1
24	43 19 314	.Fästskruv för d:o	1
25	24833/8	.Låsbricka	1
26	2362-1126-00	.Lampfattning	1
27	24833/10	.Hållfjäder för d:o	1
28	12	.D:o för reflektor	1
29	31	.Inställningsskruv, M 3 x 28 mm	1
30	36	.Fyrkantmutter för d:o	1
31	21010	Baklykta kompl. Lev. utan glödlampa	1
32	21010/1	.Lykthuv	1
33	3	..Reflexglas med fattning	1
34	2	.Fästjärn	1
35	4	.Gummimellanlägg	1
36	21006/5	.Lamphållarring	1
37	5583	.Fästskruv	1
38	5900	.Fjäderbricka, 3/16"	2
39	14500	.Mutter, M 5	2
40	1964	Glödlampa, 6 V 2 W	1
41	15552	Tändstift, 14 mm, Bosch W 175 T 1	1
42	15511	Tändkabelsko för 5 mm tändkabel	1
43	15501	Tändkabel, Ø 5 mm	*
44	13500	Isoleringsrör, inre Ø 5 mm	*
45	13501	D:o, inre Ø 6 mm	*
46	13502	D:o, inre Ø 7 mm	*
47	13503	D:o, inre Ø 8 mm	*
48	13504	D:o, inre Ø 9 mm	*
49	12192	Belysningskabel, plastisolerad, trådarea 0,75 mm <sup>2</sup> , grön	*
50	12193	D:o, vit	*
51	12194	D:o, svart	*
52	12195	D:o, grå	*
53	12196	D:o, brun	*
54	12198	D:o, gul	*
55	12199	D:o, gul-grön	*
56	24800/19	Skarvkontakt, 4-polig	1
57	23352	Ljusomkopplare med kortslutnings- och signalknapp	1
58	23352/1	.Kåpa	1
59	12865/1	.Fästklamma, kompl. med skruv och mutter	1
60	2	.Kontaktskruv	7
61	24440	Signalhorn	1
62	24440/2	.Kontaktskruv	2

\*/ Lev. pr meter.